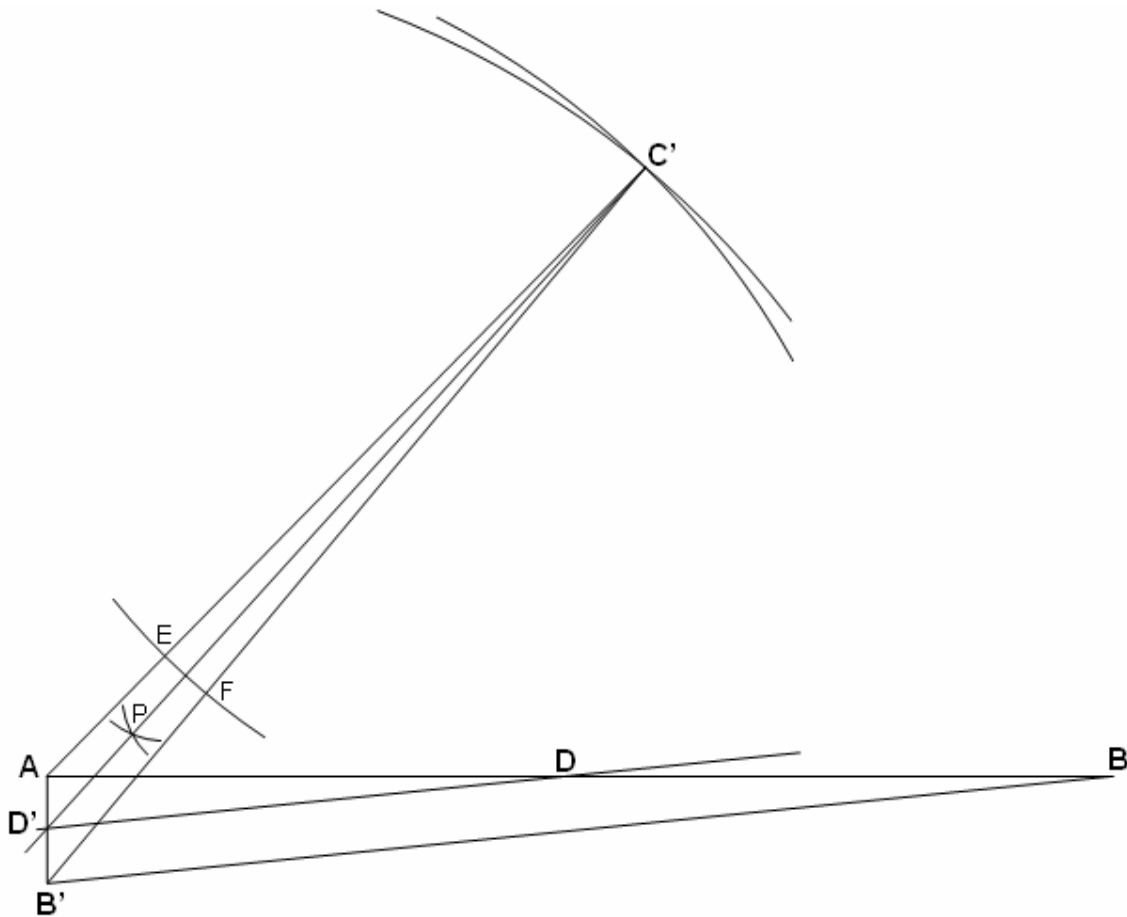


**Questão 2**

1. Traçar um segmento horizontal AB com 40 cm de comprimento.
2. Traçar um segmento vertical AB' com 4 cm de comprimento.
3. Traçar um arco de centro A e raio 32 cm e outro de centro B' e raio 35 cm obtendo o ponto C'.
4. Traçar um arco de centro C' e raio qualquer obtendo os pontos E e F.
5. Traçar dois arcos de mesmo raio e centros nos pontos E e F, obtendo o ponto P.
6. Traçar a semirreta C'P (bissetriz interna do triângulo AB'C'), obtendo o ponto D' sobre o segmento AB'.
7. Traçar o segmento BB'.
8. Traçar pelo ponto D' uma reta paralela ao segmento BB' obtendo o ponto D sobre o segmento AB.



Observação:

O triângulo ABC (que não pode ser desenhado) e o triângulo AB'C' (desenhado) são semelhantes como propõe o enunciado, e a razão dessa semelhança é de 1 para 10.